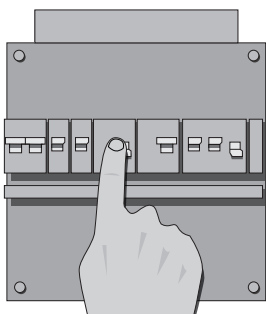
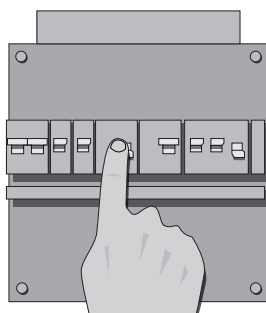


## Elektrische gordijnrails aansluiten aan KlikAanKlikUit ASUN-650

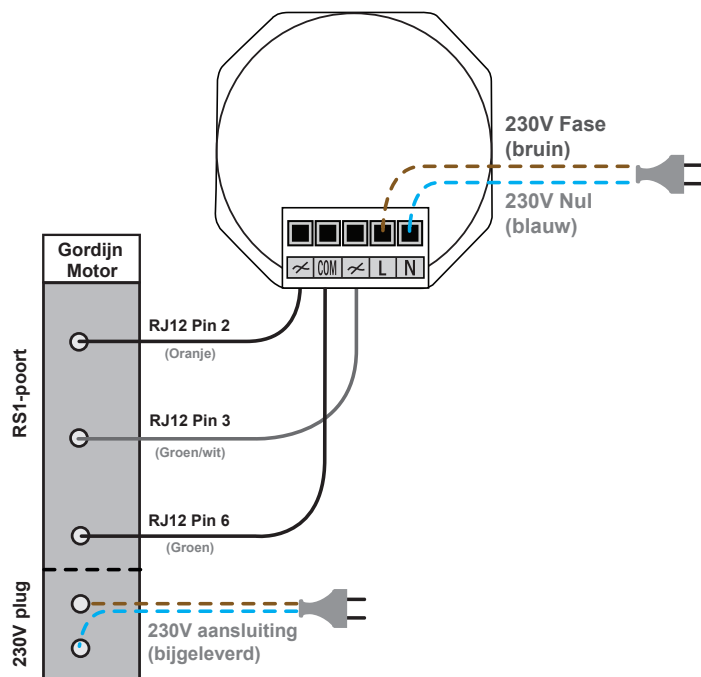


- 1** Lichtnetspanning uitschakelen  
Schakel altijd eerst de lichtnetspanning (in de meterkast) uit, vóórdat u begint met monteren of demonteren van dit product.



- 3** Schakel de lichtnetspanning weer in voordat u verder gaat met de installatie volgens de bijgeleverde aanmeldprocedure bij uw ASUN-650 Zonwering schakelaar.

**2**



Sluit de gordijnmotor volgens bovenstaand schema aan op de ASUN-650 controller. De aansluiting op de RS1 poort gebeurt d.m.v. RJ12 stekker. In onze webwinkel bieden we diverse afmetingen RJ12 aansluitkabels aan.